



说明

VA80 (HE) 非金属双隔膜泵是广泛适用于许多行业中应用领域的优质泵产品。该系列泵采用现代科技，是最有效率的泵！气体部件为聚丙烯材质，使泵适于安装在最严苛的环境中。泵体可为聚丙烯材质，膜片有8种材质可选。客户可以根据应用需求选择最佳的方案。

优势

- 高效节能
- 停机时间更少
- 易于安装、操作和维护
- 防冰消音器
- 无需空气润滑
- 气阀无死点
- 可以干运行，而不会有任何损坏
- 可干吸

技术参数				
重量 [kg]	流体 & 气体段	PP	91	
最大吸升高度 [mwc]		干吸	2,4	
		湿吸	8,5	
温度 [°C]	流体段	内部构件		
		P	除了 TF	0
		TF	4	66
最大粒径 [mm]			13	
最大建议粘度 (mPas)			25000	

VA80 No.1 No.2 No.3 No.4 No.5 No.6 No.7 标准		
No.1 流体段的材质 P = 聚丙烯	No. 4 止回球阀材质 AC = 乙缩醛 BN = 丁腈橡胶-N GE = 氟丁橡胶 HY = 海翠 (磷酸三苯酯) SP = 山都平 VT = 氟橡胶 (FKM) TF = PTFE NE = 氟丁橡胶 NW = 氟丁橡胶加重	HY = 海翠 (磷酸三苯酯) NE = 氟丁橡胶 NO = 包塑氟丁橡胶 SP = 山都平 TF = PTFE/EPDM 2件 VT = 氟橡胶 (FKM)
No.2 气体段的材质 P = 聚丙烯	No.5 隔膜 BN = 丁腈橡胶-N GE = 氟丁橡胶	No. 6 连接件 FC = 中心法兰 (德国国家标准/美国国家标准)*
No.3 止回阀阀座材质 AL = 铝制 BN = 丁腈橡胶-N GE = 氟丁橡胶 HY = 海翠 (磷酸三苯酯) SP = 山都平 SS = 不锈钢 VT = 氟橡胶 (FKM)		No. 7 可选项 OO = Standard SS = Stroke sensor

泵型号示例

VA80PP PP TF TF FE OO

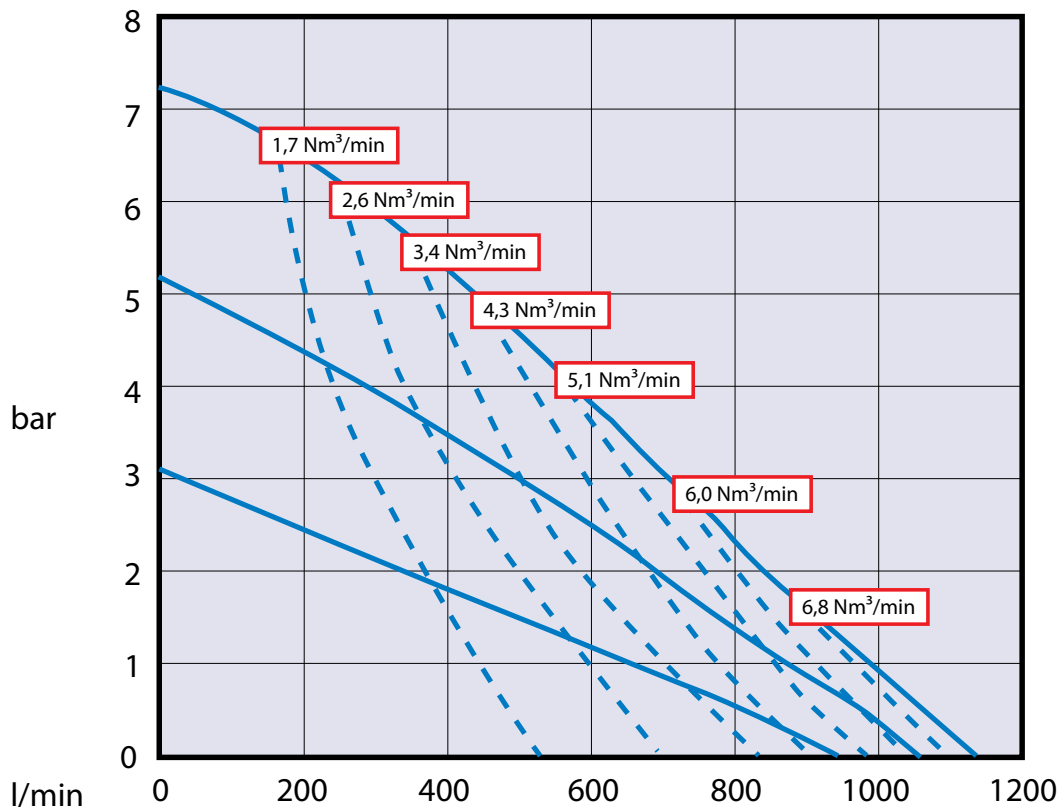
注意：并非所有的组合都可用。

Verderair

VA80 (HE) 金属系列



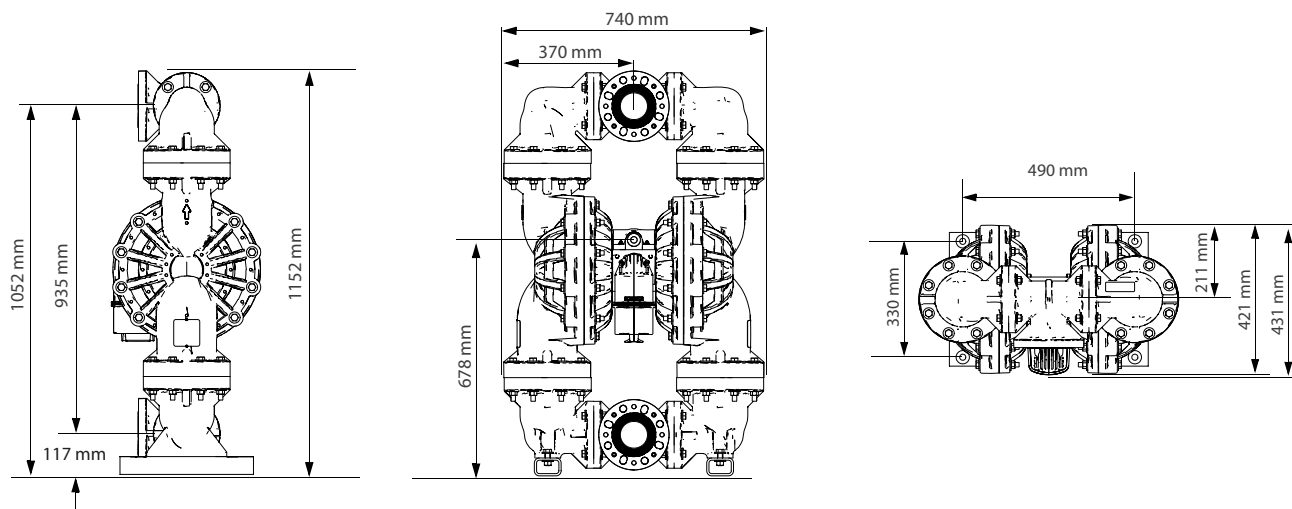
VERDERAIR®



耗气量

使用20°C的水测量

VA 80 非金属系列泵



所有的尺寸以毫米为单位。
所有的尺寸仅供参考。

VA80onmet_Technosheet_rev02_2015_(cn)



弗尔德（上海）仪器设备有限公司
上海张江毕升路299弄富海商务苑一期8栋
Tel: +86 (0) 21 3393 2950 Fax: +86 (0) 21 3393 2955
Email: info@verder.cn Website: www.verder.cn

VERDER
passion for pumps