

易威奇电磁计量泵

**EJ-S/R**



**通用产品、经济实惠**

EJ 系列提供成本经济、准确的化学药液注射。  
通用电压可在 100 ~ 240VAC 下操作，几乎适用于所有国家。  
EJ 系列结构紧凑，操作简易，最大吐出量达 4.8L/H，最大压力为 1.2MPa。



**高速性能**

EJ 系列可高达 360 次冲程 / 每分钟，提供高分辨率化学添加和高调节能力。一般低速运行泵容易造成投药不顺畅、加速膜片磨损和投药控制困难等问题。

**通用电压**

通用电压使 EJ 系列可在任何交流电压下工作。EJ 系列还符合全球标准。

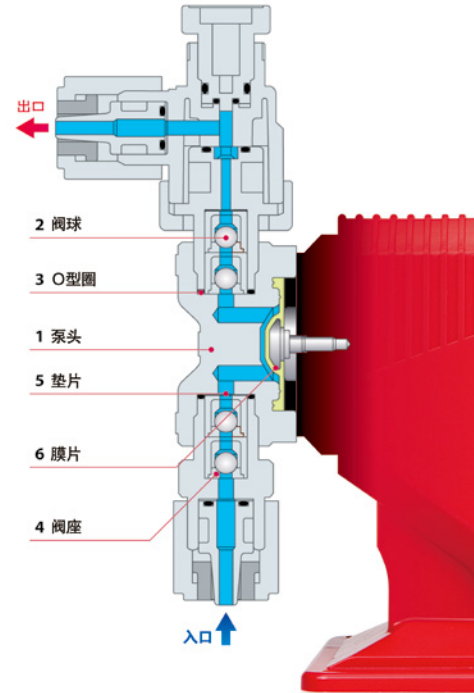
**IP65 同等级保护**

坚固的外壳保护日常磨损。于驱动器外壳内安装数字显示器和键盘控制，提高了防护等级。透明防护盖进一步防止泵被液体飞溅。

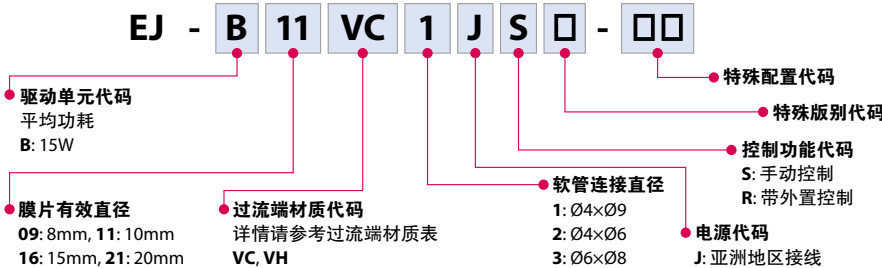
### 过流端材质

材质代码	VC	VH
1 泵头		PVC
2 阀球	铝陶瓷	HC276
3 O型圈	FKM	EPDM
4 阀座	FKM	EPDM
5 垫片	PTFE	
6 膜片	PTFE+EPDM (EPDM 不与液体接触)	

PVC : 透明聚氯乙烯  
 HC276 : 哈氏合金 C276  
 EPDM : 乙烯丙烯橡胶  
 PVDF : 聚偏二氟  
 FKM : 含氟橡胶  
 PTFE : 聚四氟乙烯



### 型号识别



### 规格

#### 泵的规格

型号	B09	B11	B16	B21	
最大流量	L/H	1.14	1.8	3.0	4.8
	mL/min	19	30	50	80
最大吐出压力	MPa	1.2	1.0	0.6	0.3
冲程率	spm	1 ~ 360			
功耗	W	15			
电流 (输入)	A	0.8			
重量	kg	1.5			

·表中数据为常温及额定电压下输送清水时所测得的性能。  
 ·流量为最大吐出压力及 360spm 时所测得的数据。  
 ·若流量增加则吐出压力会减少。  
 ·液体温度范围: 0 ~ 40°C  
 ·环境温度范围: 0 ~ 40°C  
 ·电源电压差异范围: 额定电压 ±10%  
 ·噪音: 65dB 在泵的前方 1 米外 (A 音阶)

#### EJ-R 控制器的规格

操作模式	模式	手动 自动
模式选择		按键操作
设定范围		1 ~ 360spm
冲程率	Spm 程序设定	UP 键
停止功能	输入信号	无电压接触或集电环全开 <sup>注1</sup>
	最大 spm	360spm
自动模式	运行特性	每个信号注射一次 <sup>注2</sup>
	输入信号	无电压接触或集电环全开 <sup>注1</sup>
显示屏	LCD	7×3 LCD 带一个状态代码
	LED	绿色 LED×1 (每次注射时闪烁)
闪存		非挥发性内存
电源电压 <sup>注3</sup>		100 ~ 240VAC 50/60Hz

注 1: 最大外部接触应用电压于 3mA 为 15V。  
 当使用机械式继电器时, 负荷应为 3mA 或以下。  
 注 2: 当输入外部脉冲信号让泵超过最大冲程率运作时, 该信号会被取消。  
 注 3: 电源电压范围 90 ~ 264VAC。否则, 可能会导致失效。

#### EJ-S 控制器的规格

操作模式	手动	开始 / 停止按键操作
冲程率	设定范围 Spm 程序设定	1 ~ 360spm UP 键
显示屏	LCD	7×3 LCD 带一个状态代码
	LED	绿色 LED×1 (每次注射时闪烁)
闪存		非挥发性内存
电源电压 <sup>注</sup>		100 ~ 240VAC 50/60Hz

注: 电源电压范围 90 ~ 264VAC。否则, 可能会导致失效。

### 选购配件



[www.iwaki.hk](http://www.iwaki.hk)  
[iwakichina.1688.com](http://iwakichina.1688.com)  
 400-0668-157



易威奇大中华销售服务网  
 Iwaki sales network in China



#### 易威奇 (香港) 总公司

电话: (852)2607 1168 传真: (852)2607 1000  
 电邮: hkoffice@iwaki.hk

#### 易威奇 (上海)

电话: 86(21)6272 7502 传真: 86(21)6272 6929  
 电邮: shoffice@iwaki.hk 邮编: 200041

#### 易威奇 (北京)

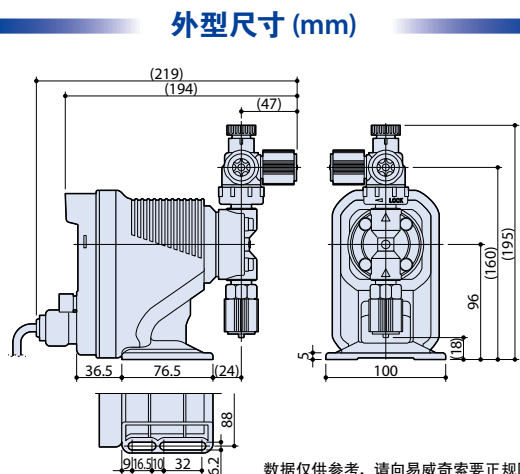
电话: 86(10)6442 7713 传真: 86(10)6442 7712  
 电邮: bjoffice@iwaki.hk 邮编: 100029

#### 易威奇 (广州)

电话: 86(20)8435 0603 传真: 86(20)8435 9181  
 电邮: gzoffice@iwaki.hk 邮编: 510250



使用前请仔细阅读使用说明书。  
 仅供参考, 如有变动, 恕不另行通知, 详情请与易威奇联系。



数据仅供参考, 请向易威奇索要正规图纸。